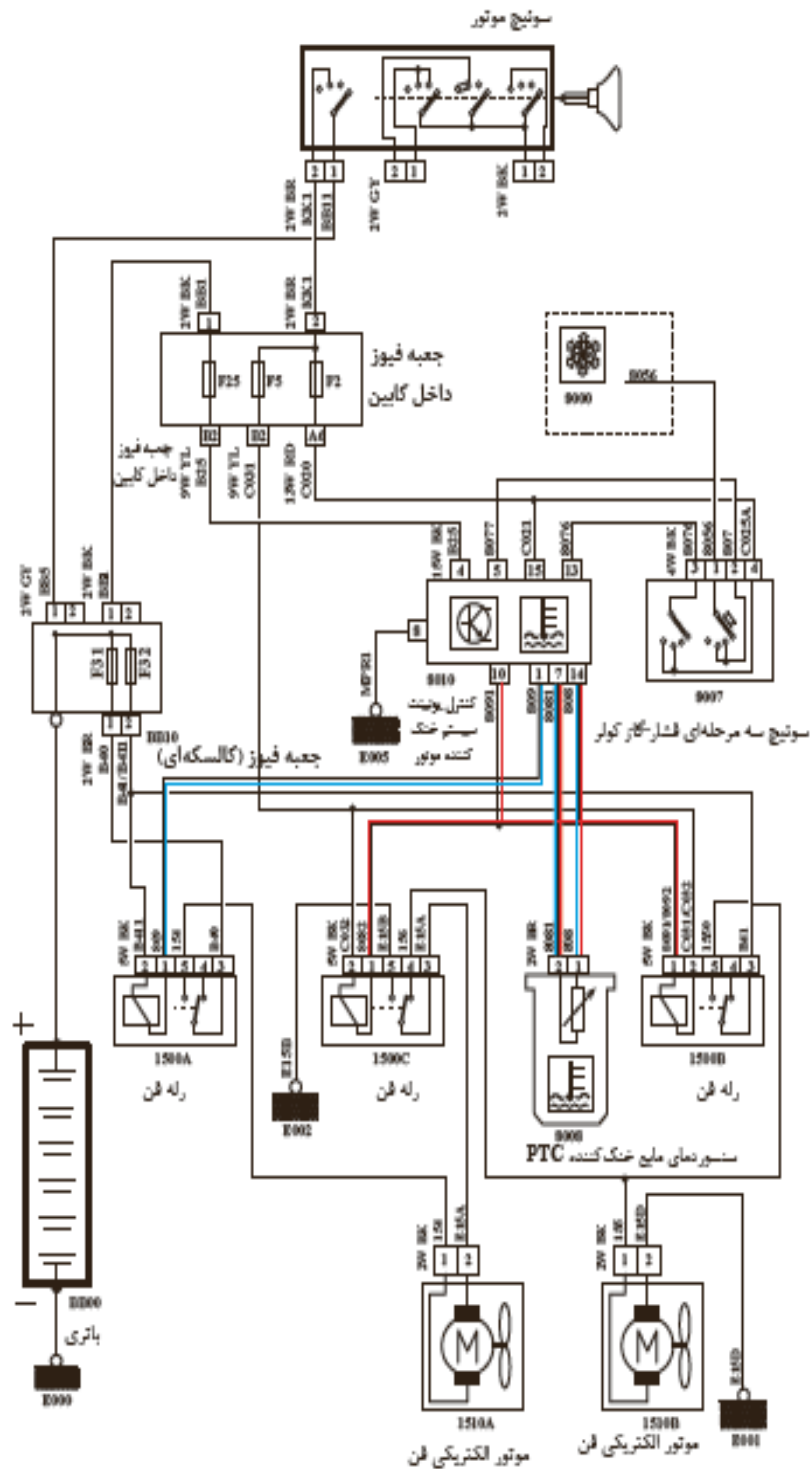


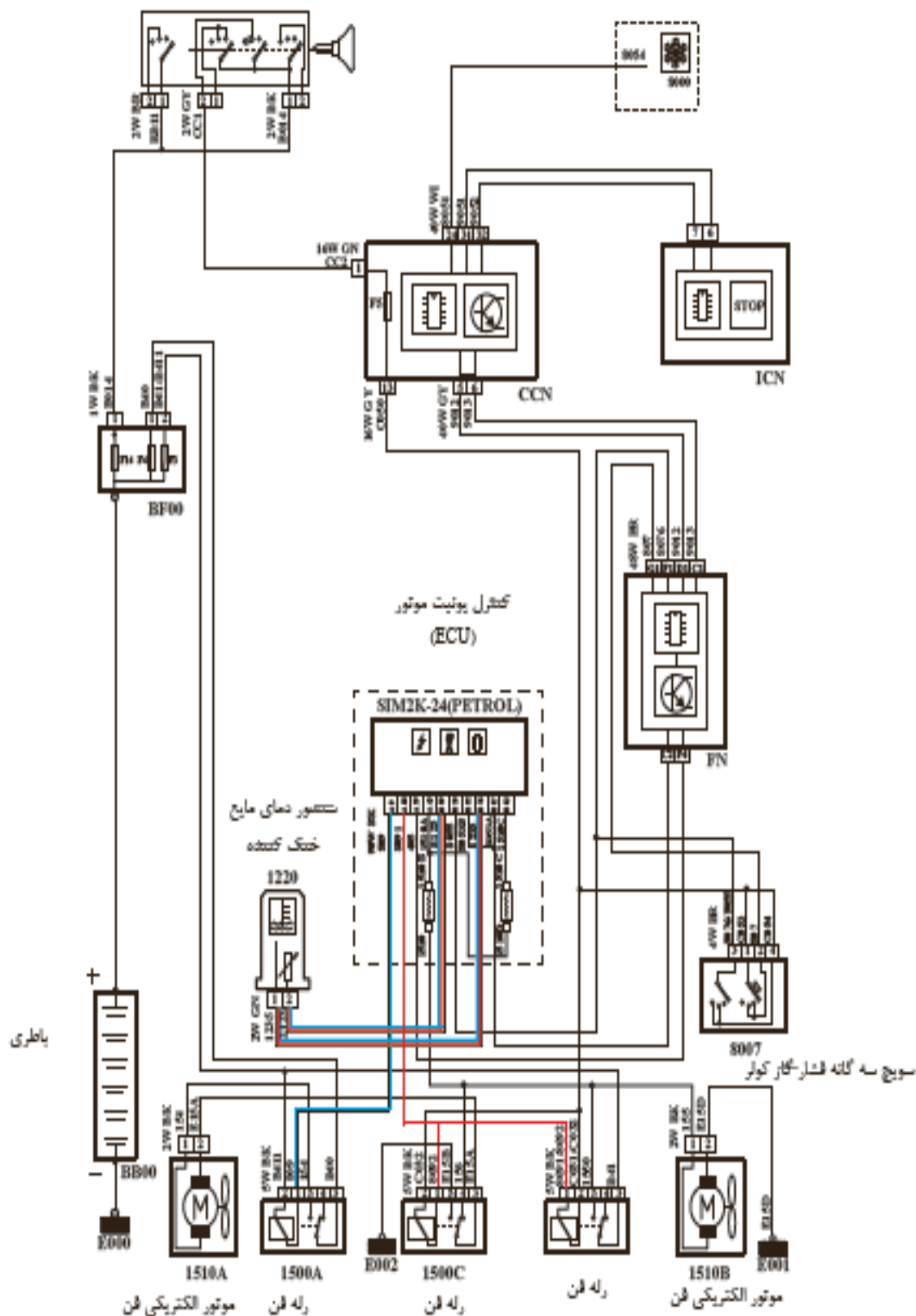
نوع بی متال	نوع ترمیستور	
	NTC	PTC
<p>نوار بی متال انصال الکتریکی نوار فلز بالایی نوار فلز پایینی انصال الکتریکی انصالات الکتریکی بسته جهت حرکت تغیلات انصال الکتریکی که در اثر حرارت باز شده است شرایط مدار باز حرارت</p>	<p>NTC</p>	<p>PTC</p>
شکل ۳۹	شکل ۳۸	شکل ۳۷

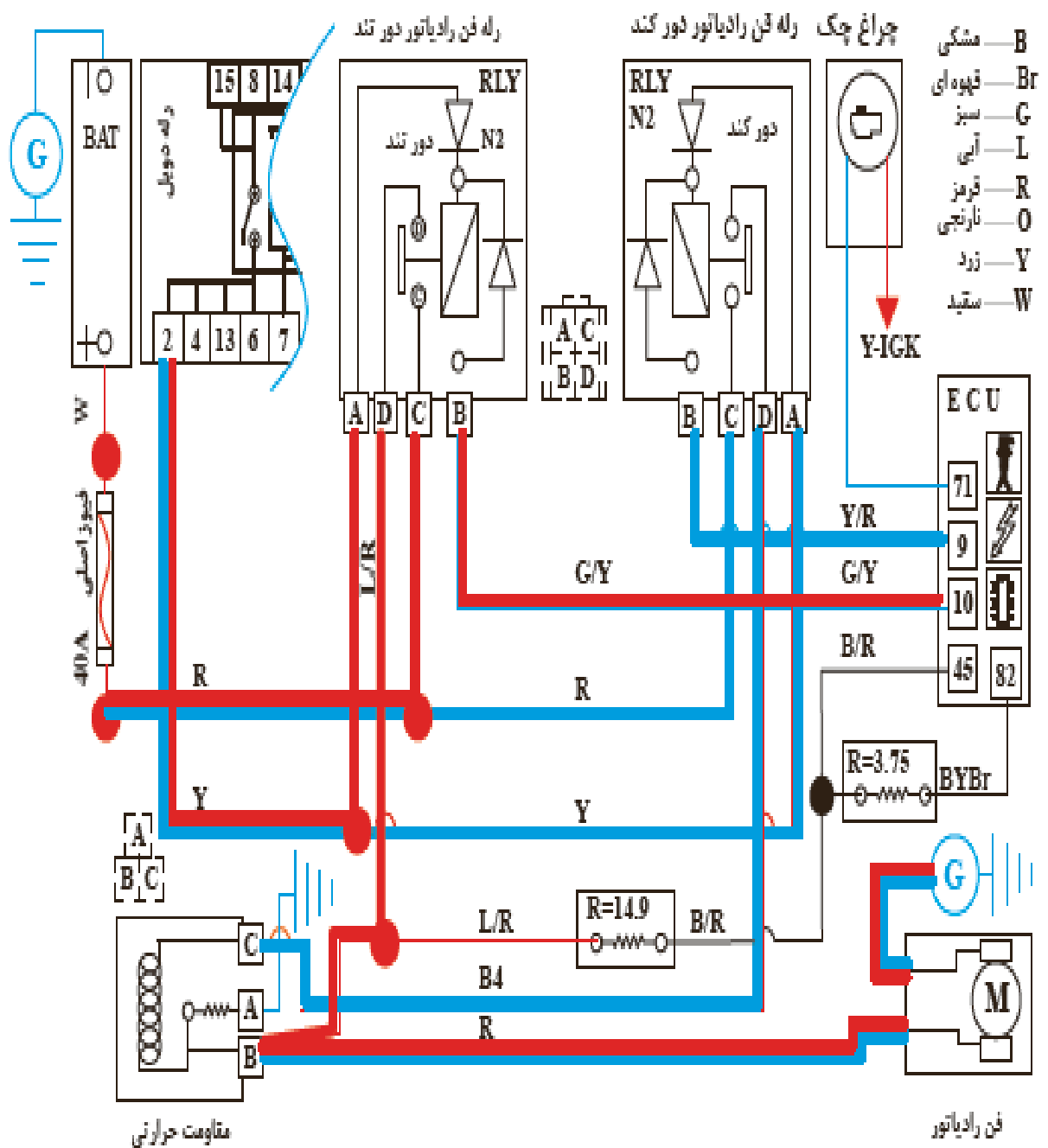
کنترل رله فن با یک حسگر PTC به یونیت کنترل فن و از یونیت کنترل فن ها رله فن ها کنترل می شوند.



شکل ۴۱- عملکرد مدار فن با حسگر PTC

ج) کنترل رله فن با یک حسگر دمای مایع خنک کننده NTC که اطلاعات به کنترل یونیت موتور (ECU) می دهد و ECU رله های فن را کنترل می کند.





شکل ۴۳- سری کردن مقاومت برای تغییر دور موتور فن